

Farrell Engineering Ltd

Westbury House, 23-25 Bridge Street, Pinner HA5 3HR United Kingdom

Tel : 0044-208-3432 3291 Fax : 044-208-9657586

Email : chan@farrellengineering.com



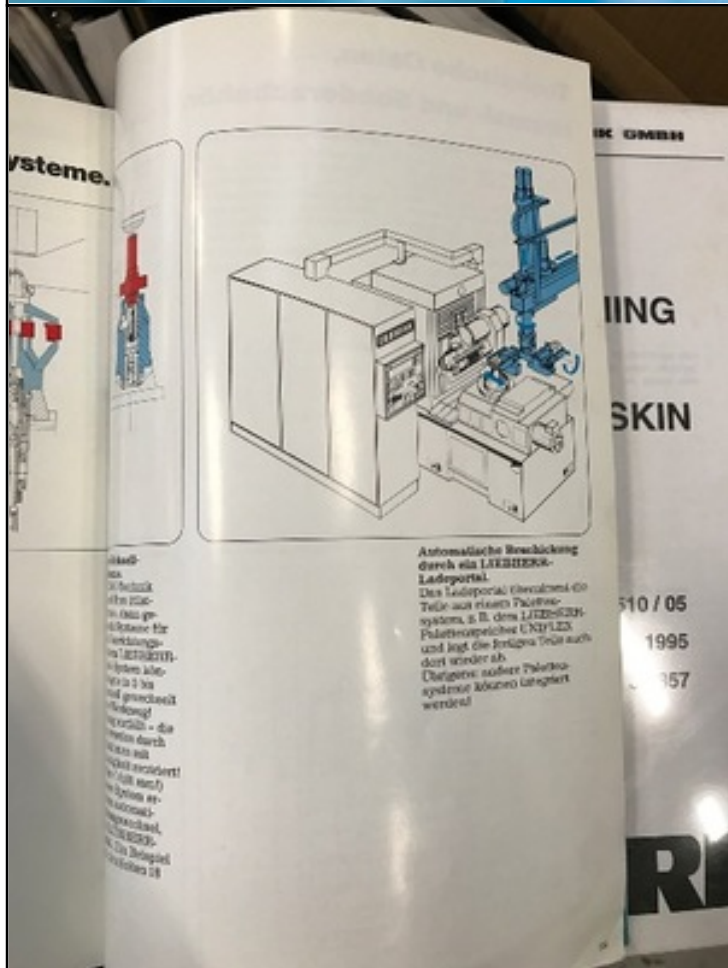










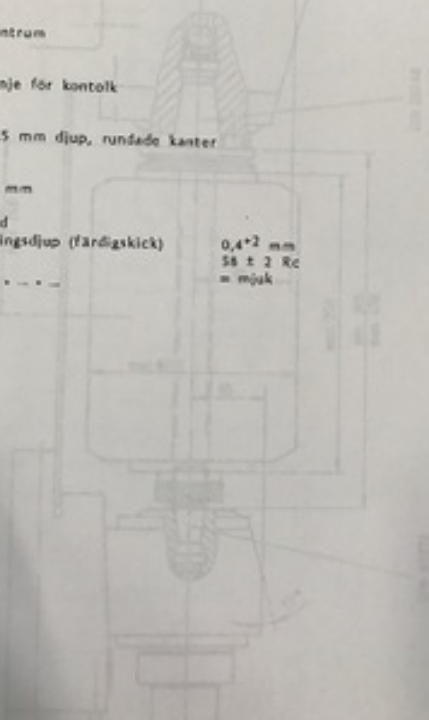




2.10

MAATTSKISS ÖVER ARBETSONRAÅDET
Fråshuvud

- M = Maskincentrum
- a = Referenslinje för kontroll
- b = Instick 0,5 mm djup, rundade kanter
- c = Kula ϕ 7 mm
- d = Sätthårdad
Sätthårdningsdjup (färdigskick) $0,4^{+2}$ mm
Hårdhet 58 ± 2 Rc
= mjuk



2.02

TEKNISKA DATA
Fråshuvud

Fråshuvudets beteckning	Motordrivet fråshuvud
Fråshuvudets varvtal stegbart inställbart	72 ... 720 v / min

Behr ytterligare tekniska data över fråshuvudet hänvisas till maattskissen över arbetsområdet - group 2.10.

- 1/1 -

3

4

5

6

7

8

9

0

1

2

3

4

5

6

7

8

9

0

1

2

3

4

5

6

7

8

9

0

1

2

3

4

5

6

7

8

9

0

1

2

3

4

5

6

7

8

9

0

1

2

3

4

5

6

7

8

9

0

1

2

3

4

5

6

7

8

9

0

1

2

3

4

5

6

7

8

9

0

1

2

3

4

5

6

7

8

9

0

1

2

3

4

5

6

7

8

9

0

1

2

3

4

5

6

7

8

9

0

1

2

3

4

5

6

7

8

9

0

1

2

3

4

5

6

7

8

9

0

1

2

3

4

5

6

7

8

9

0

1

2

3

4

5

6

7

8

9

0

1

2

3

4

5

6

7

8

9

0

1

2

3

4

5

6

7

8

9

0

1

2

3

4

5

6

7

8

9

0

1

2

3

4

5

6

7

8

9

0

1

2

3

4

5

6

7

8

9

0

1

2

3

4

5

6

7

8

9

0

1

2

3

4

5

6

7

8

9

0

1

2

3

4

5

6

7

8

9

0

1

2

3

4

5

6

7

8

9

0

1

2

3

4

5

6

7

8

9

0

1

2

3

4

5

6

7

8

9

0

1

2

3

4

5

6

7

8

9

0

1

2

3

4

5

6

7

8

9

0

1

2

3

4

5

6

7

8

9

2.04

TEKNISKA DATA
Elektrisk utrustning

Driftspänning	505 V
Maxöverspänning	24 000 V
Frekvens	50 Hz
Max märkström	70 V
Säkringar i nätsluten	80 A

- 1/1 -

Datum: 09.06.95 VK4 / Lg
i SKANDEKÄTT (Sve) - 1608
Sveby / SKANDEKÄTT

Pr: 16 - 08 - 000 000

Skatt-Nr: 81.01 841 - 08

2.07

BESTÄMMNING AV BORDETS MAX. VARV TAL

För ett detaljuppdrägningsbord ej skall överskrida max. tillåtet varvtal måste fräsens varvtal begränsas i riktning uppåt vid låga kuggtal, avhängigt fräsens antal hastigheter, lutningsvinkel och fräsmetod. Övre varvtal måste arbetsstyckets kuggantal begränsas i riktning nedåt vid visst givet fräsvartal.

Arbetsstyckets min. tillåtna antal kuggar n_{min} , max. bordsvarvtal n_{max} resp. max. tillåtet fräsvartal n_{max} bestäms enligt nedanstående formler.

Max. bordsvarvtal

$$n_{\text{max}} = \frac{Z_1 \cdot \Delta_1}{Z_2 \cdot \Delta_2} \cdot \frac{2 \cdot \sin \beta_1 \cdot Z_2}{Z_1 \cdot \Delta_1 \cdot X} + \frac{Z_2 \cdot \Delta_2 \cdot X}{Z_1 \cdot \Delta_1} \cdot 55 \quad (\text{U/min})$$

Max. fräsvartal

$$n_{\text{max}} = \frac{\Delta_{\text{max}} \cdot \Delta_1}{Z_1}$$

Minsta antal kuggar som skall tillåtas

$$Z_{\text{min}} = \frac{Z_1 \cdot \Delta_1}{n_{\text{max}}}$$

- β_1 = Arbetsstyckets lutningsvinkel i grader
- m_n = Normalmodul i mm
- r_f = Fräsens störsingelradie i mm
- v_f = V-axelns max. hastighet i mm / min
- v_z = Z-axelns max. hastighet i mm / min
- Z_1 = Verlyttets antal kuggar
- Z_2 = Arbetsstyckets antal kuggar

- 1/1 -

Datum: 09.06.95 VK4 / Lg
i SKANDEKÄTT (Sve) - 1608
Sveby / SKANDEKÄTT

Pr: 16 - 08 - 100 000

Skatt-Nr: 81.01 842 - 08

2.08

INFORMATION BETR LJUDNIVÅN
enl. 3. Verordning zum Geräusicherheitsgesetz
av 18.01.91

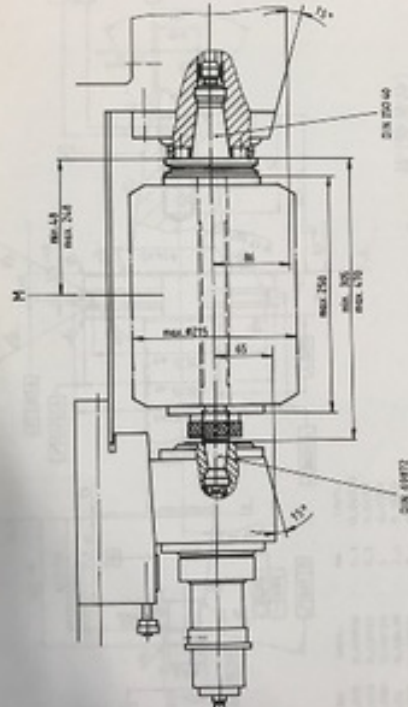
Ljudnivån i LIEBHERR kuggbearbetningsmaskiner ligger vid vanlig bearbetning över 70 dB (A).

Mätningen sker på ett avstånd av 1,6 m över golvet och 1 m från maskinens högsta punkt resp från maskinutgången.

Mätningen motsvarar DIN 45 630 del 16 (Geräuschmessungen an Werkzeugmaschinen)

- 1/1 -

2.10



- 1/1 -

08.12.83 84

16 - 99 - 100 052

Skizze Nr.

61 01 078

REGISTERÖVERSIKT

REGISTER 3

Maskinbeskrivning

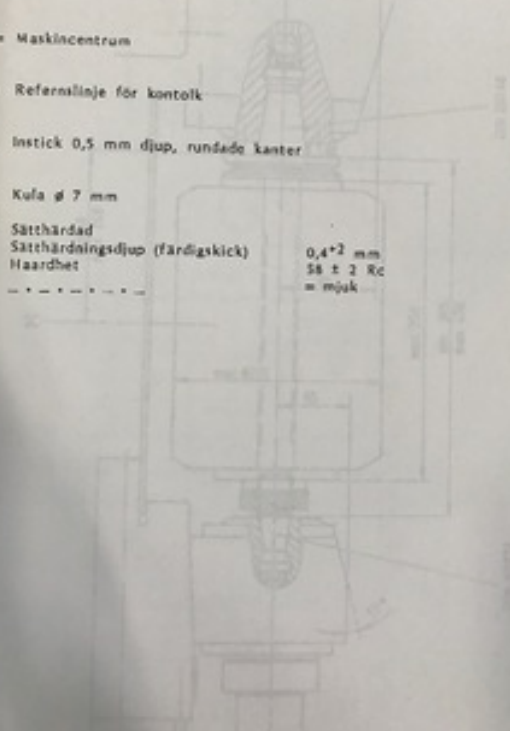
Dok.grupp

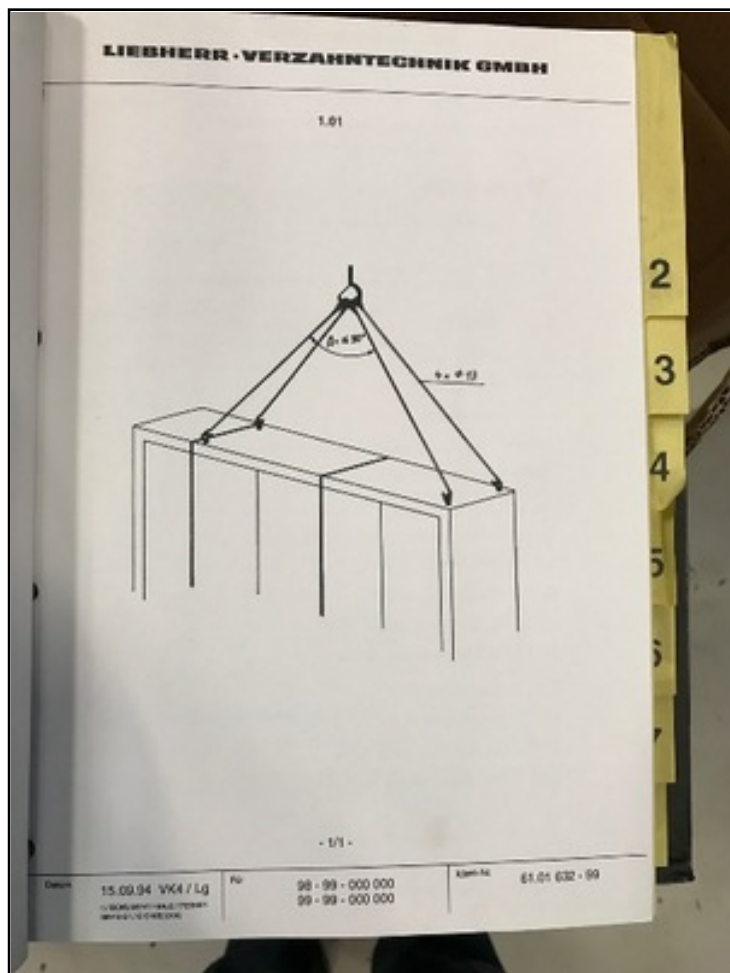
- 3.00 Koordinatsystem, axelbeteckningar
- 3.01 Manöverpanel
- 3.02 A-axeln
- 3.04 B-axeln
- 3.05 C-axeln
- 3.06 X-axeln
- 3.07 V-axeln
- 3.08 Z-axeln
- 3.22 NÖDSTOPP
- 3.74 Stänkskyddsdörens föregling

2.10

MAATTSKISS ÖVER ARBETSOMRAADET
Fråshuvud

- M = Maskincentrum
- a = Referenslinje för kontolk
- b = Instick 0,5 mm djup, rundade kanter
- c = Kula ϕ 7 mm
- d = Sätthårdad
Sätthårdningsdjup (färdigskick)
Hårdhet $0,4^{+2}$ mm
 58 ± 2 Rc
= mjuk





Category	:-	Gear Hobbers CNC	Serial No	:-	31 857
Model	:-	LC 502	Country	:-	Germany
Make	:-	Liebherr	Type of Machine	:-	CNC Gear Hobber
Year	:-	1995	Weight	:-	0.0
Dimensions	:-		Power	:-	
Location	:-		Asking Price	:-	On Request

Specification :-

Description :-